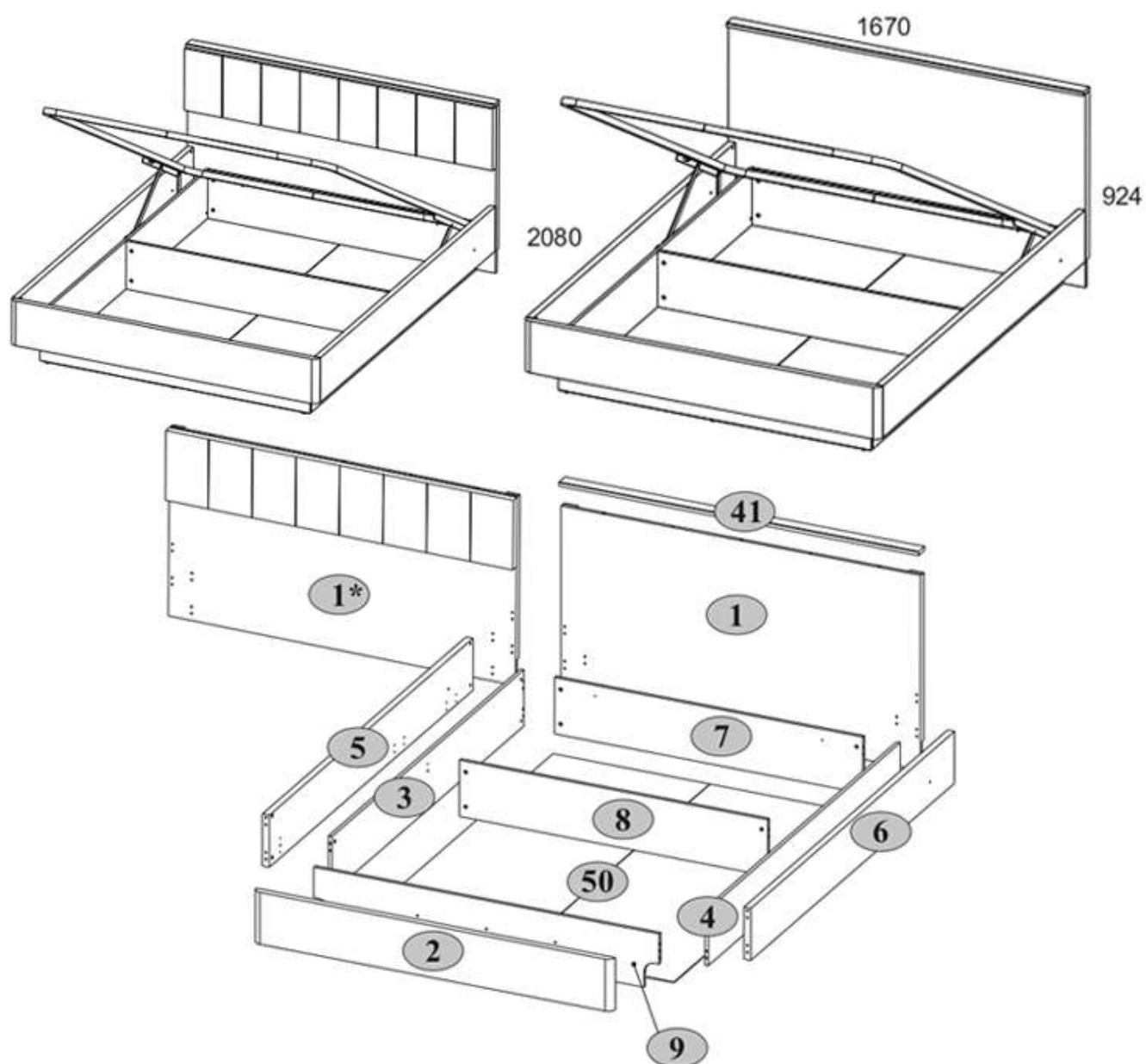


# JAREK 160



| ČÍSLO | DĚŽKA | ŠÍŘKA | HLOUBKA | MNOŽSTVÍ KUSŮ | BALENÍ |
|-------|-------|-------|---------|---------------|--------|
| 1     | 1670  | 900   | 32      | 1             | 2/3    |
| 1*    | 1670  | 900   | 70      | 1             | 2/3    |
| 2     | 240   | 1668  | 32      | 1             | 2/3    |
| 3     | 260   | 1894  | 16      | 1             | 1/3    |
| 4     | 260   | 1894  | 16      | 1             | 1/3    |
| 5     | 240   | 2010  | 32      | 1             | 1/3    |
| 6     | 240   | 2010  | 32      | 1             | 1/3    |
| 7     | 1432  | 260   | 16      | 1             | 2/3    |
| 8     | 1432  | 260   | 16      | 1             | 2/3    |
| 9     | 1604  | 260   | 16      | 1             | 2/3    |
| 41    | 1670  | 60    | 18      | 1             | 2/3    |
| 50    | 1904  | 1458  | 2,5     | 1             | 3/3    |
| MK    | 1993  | 1550  | 30      | 1             |        |

## Návod k použití

Při nákupu nerozbaleného produktu se doporučuje zkontrolovat kvalitu a kompletnost již v obchodě. Sestavení výrobku by mělo být provedeno způsobem popsáním v tomto návodu. Zatímco je výrobek v provozu, volné šroubové spoje by měly být pravidelně utahovány. Pokud je nutné před stěhováním přemístit předměty po bytě, měli byste výrobek zcela uvolnit z nákladu (matrace). Aby nedošlo k poškození stávajících podpěr, měl by být výrobek před přemístěním zvednut. Nábytek by neměl být vystaven kontaktu s vodou. Oprašování produktu by mělo být prováděno mírně navlhčeným měkkým hadříkem. Aby se zabránilo deformaci dílů a změně barvy výrobku, neinstalujte nábytek na přímé sluneční světlo.

### Když je produkt v provozu, je **ZAKÁZÁNO**:

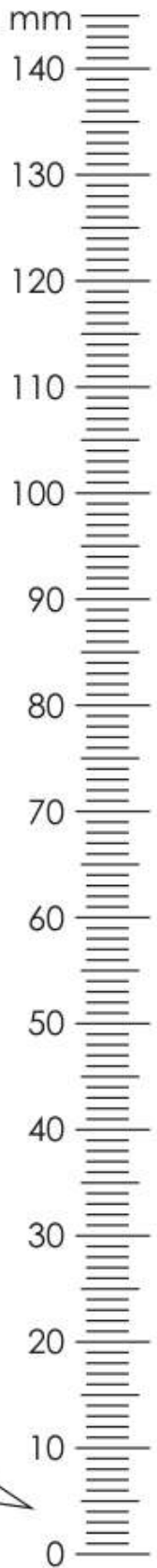
- Instalovat nábytek v blízkosti topných zařízení, v blízkosti hrubých stěn a v místnostech s relativní vlhkostí vyšší než 70 %;
- ohřívat prvky nábytku na teplotu vyšší 40°C;
- při montáži a používání sady výrobků došlápnout na horizontální štíty a okna;
- k čištění nábytku používat chemické čističe.









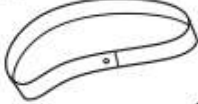







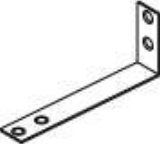

## Záruka výrobce

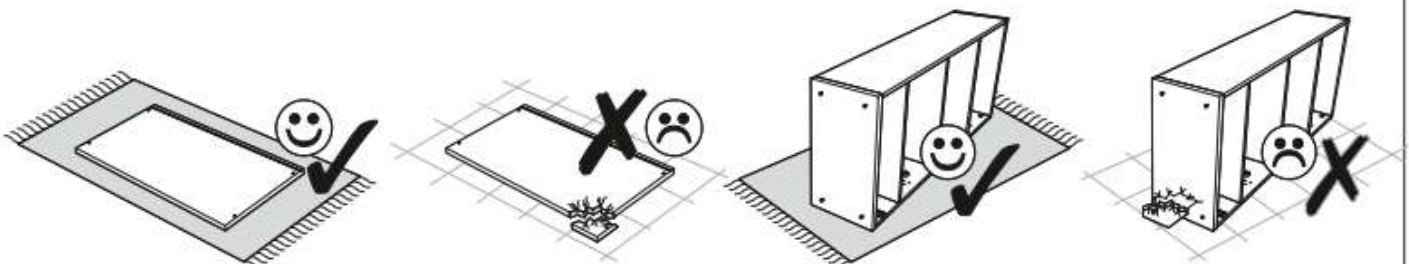
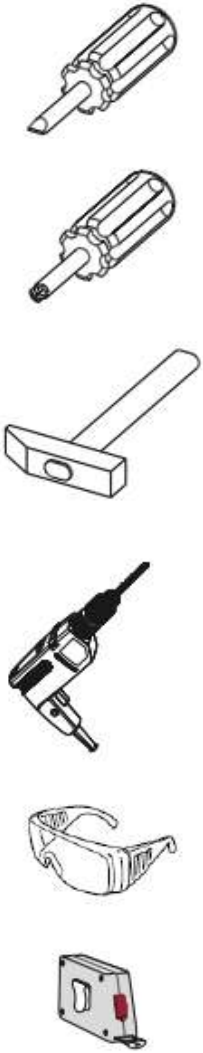
1. Záruční doba používání výrobku - 18 měsíců od data prodeje. V záruční době výrobce garantuje opravu nebo výměnu výrobků, pokud uživatel neporušil provozní řád.
2. Spotřebitel by měl uplatnit reklamaci přímo u obchodní organizace, ve které byl nábytek zakoupen, s předložením „Návodu k použití“ a kopií prodejního dokladu.
3. Výrobek, který je součástí sady, splňuje požadavky státních norem 16371-2014, TR TS 025/2012.
4. Životnost nábytku – 5 let.
5. Výrobce si vyhrazuje právo na změny v designu produktu, aniž by to ohrozilo jeho design a požadavky na použití.
6. Pro montáž výrobků se doporučuje přilákat kvalifikovaný personál.

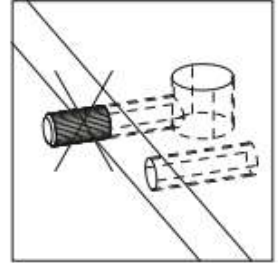
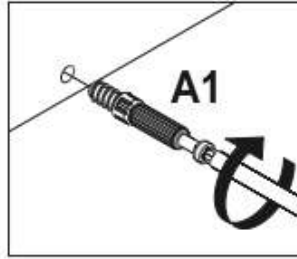
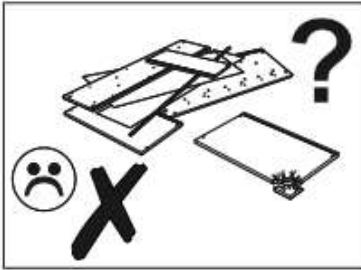
**Důležité! Návod uschovejte pro případ opětovné montáže nábytku nebo reklamace.**

**Při reklamaci použijte zápis z návodu.**

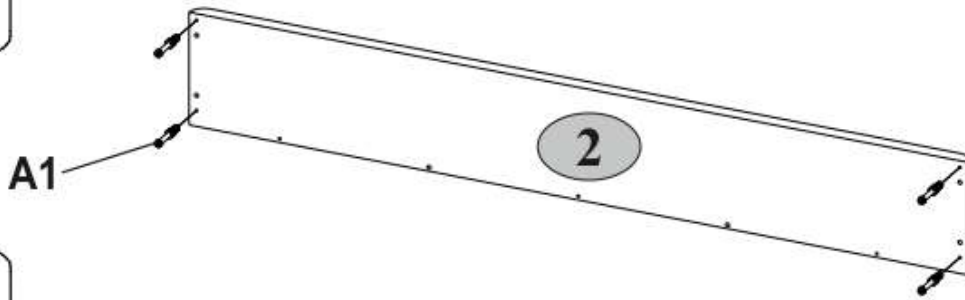


|   |  |  |
|---|--|--|
| <b>A1</b><br><br>23        | <b>A2</b><br><br>23           | <b>C1</b><br><br>8x35 28      |
| <b>G</b><br><br>1,5x26 50  | <b>I</b><br><br>1             | <b>N1</b><br><br>9            |
| <b>B6</b><br><br>10x13 4   | <b>B7</b><br><br>10x16 4      | <b>L2</b><br><br>1             |
| <b>M6</b><br><br>M6x50 4   | <b>M65</b><br><br>M6x65 4     | <b>Q5</b><br><br>7            |
| <b>R10</b><br><br>4x30 2 | <b>R21</b><br><br>6,3x20 16 | <b>R102</b><br><br>3,5x16 8 |
| <b>S5</b><br><br>23      | <b>U</b><br><br>2           |  |
|                          |  |  |

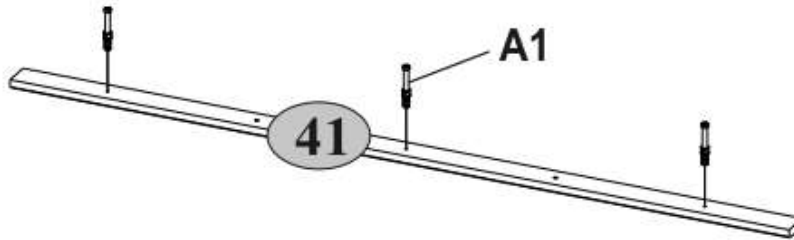




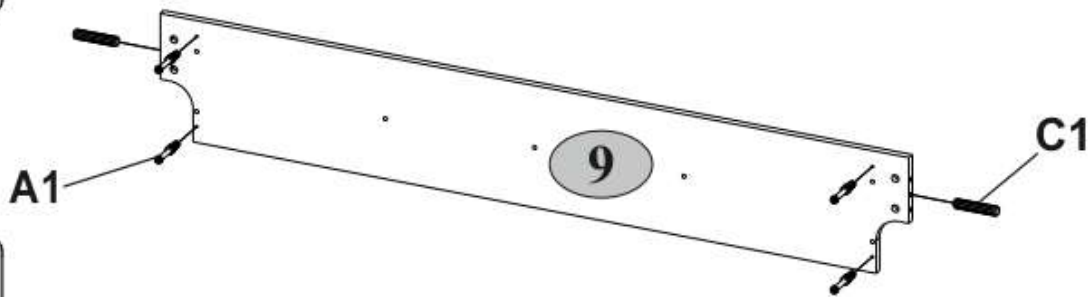
1



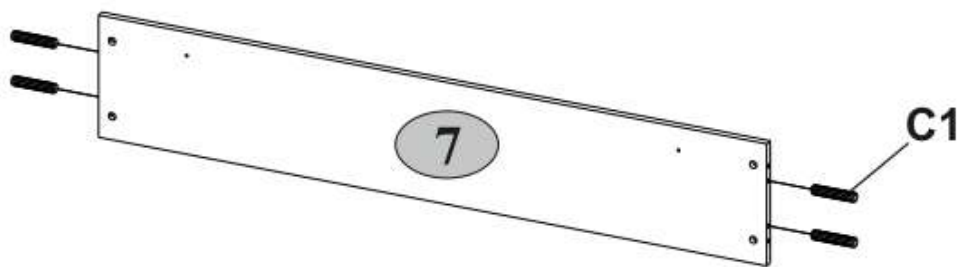
2



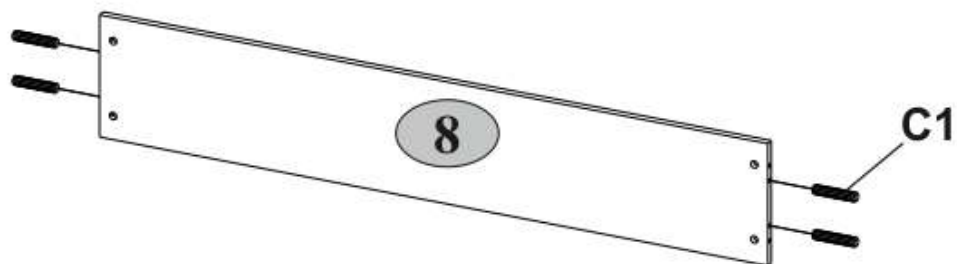
3



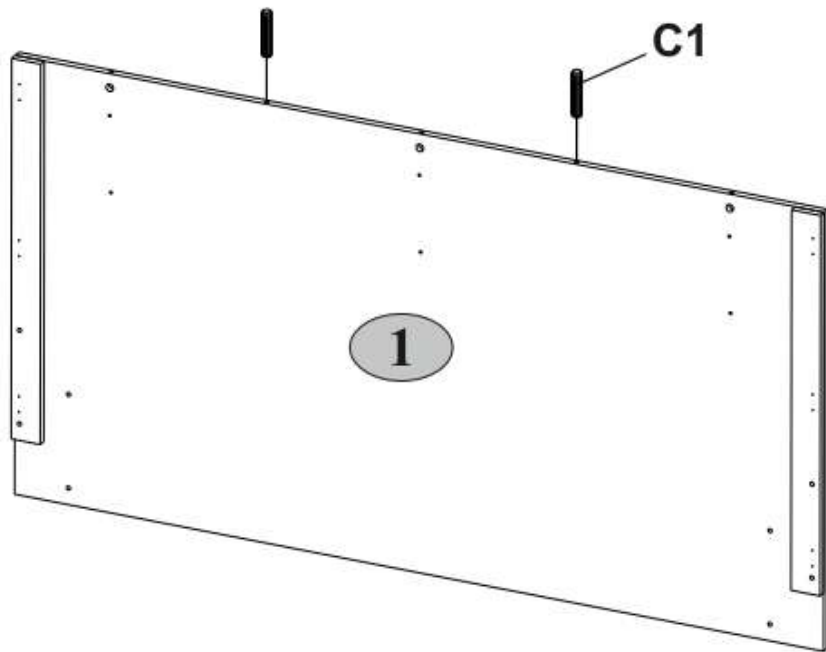
4



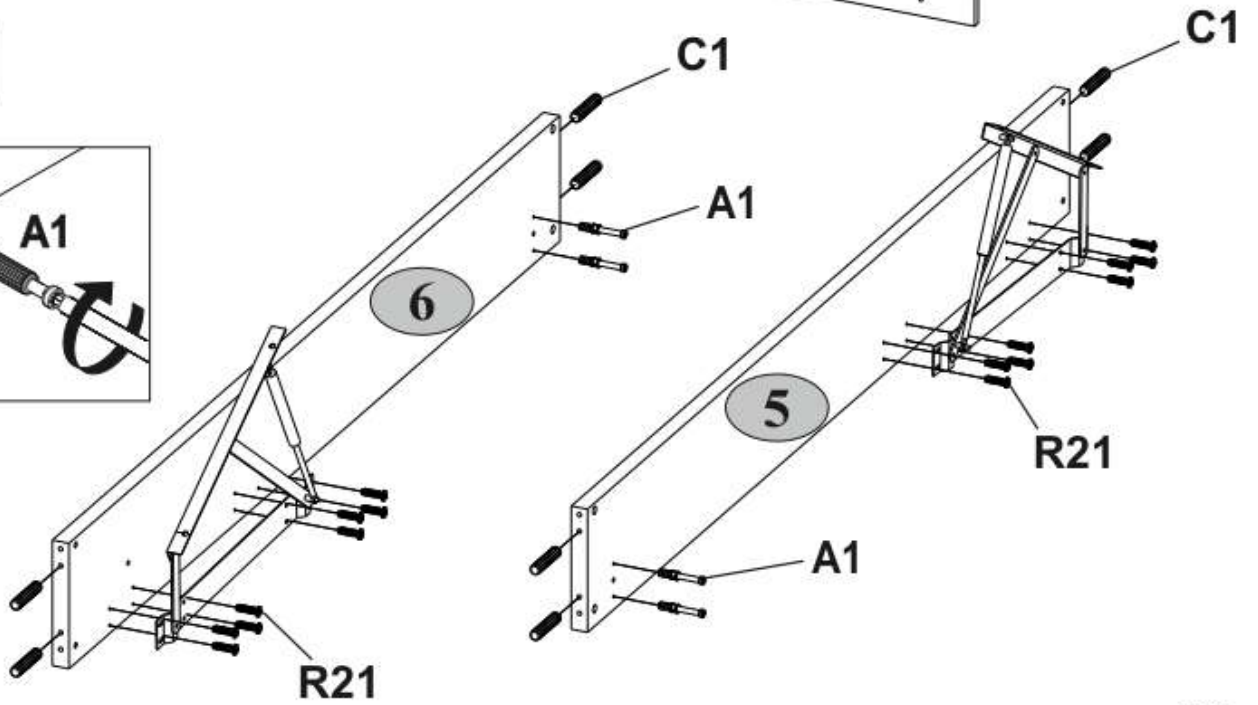
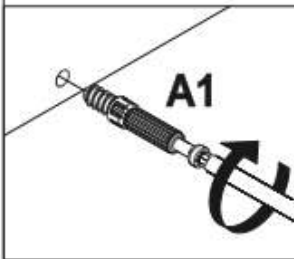
5



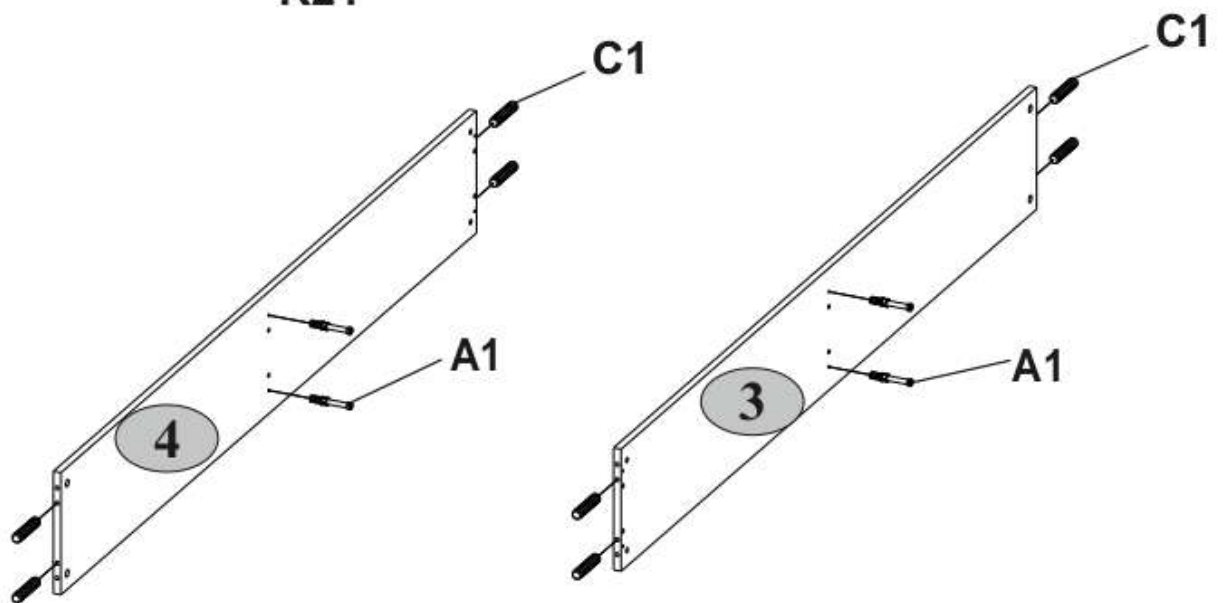
6

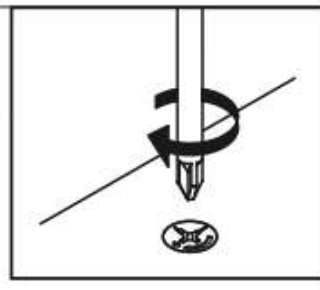
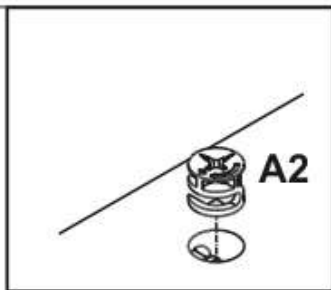
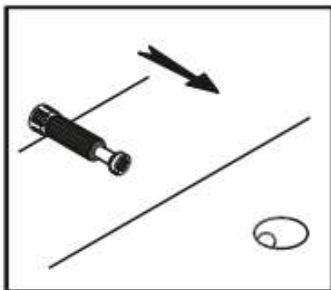


7

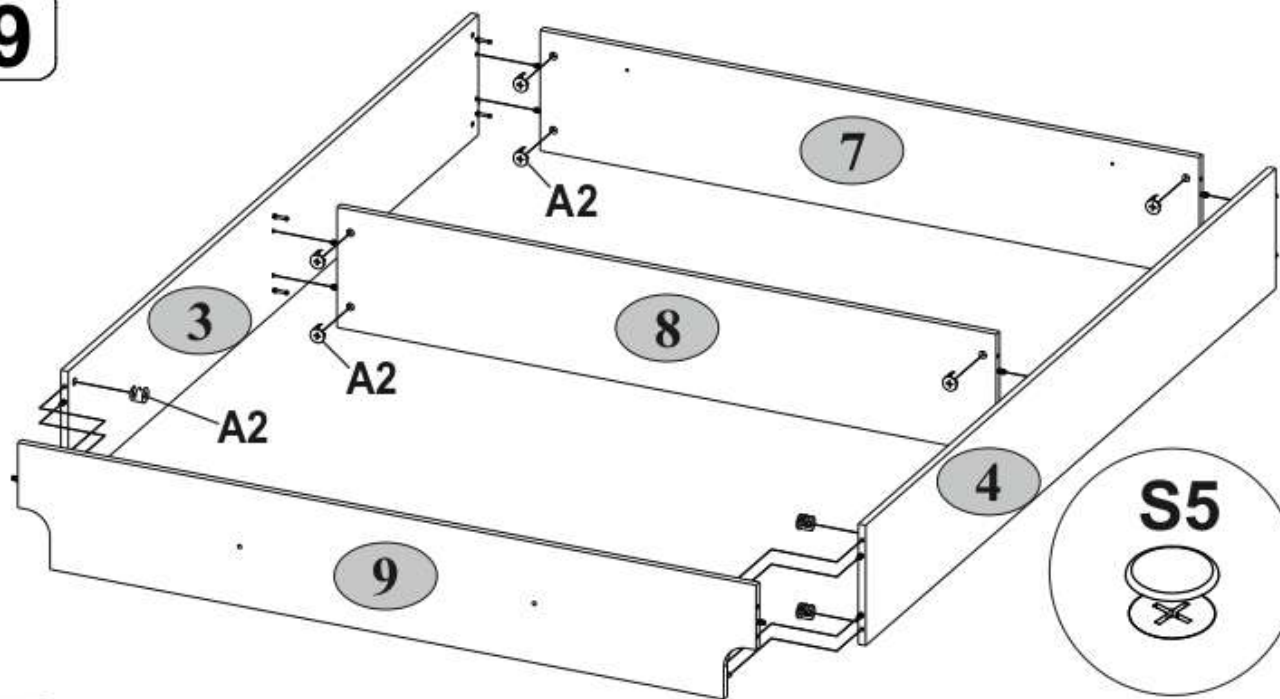


8

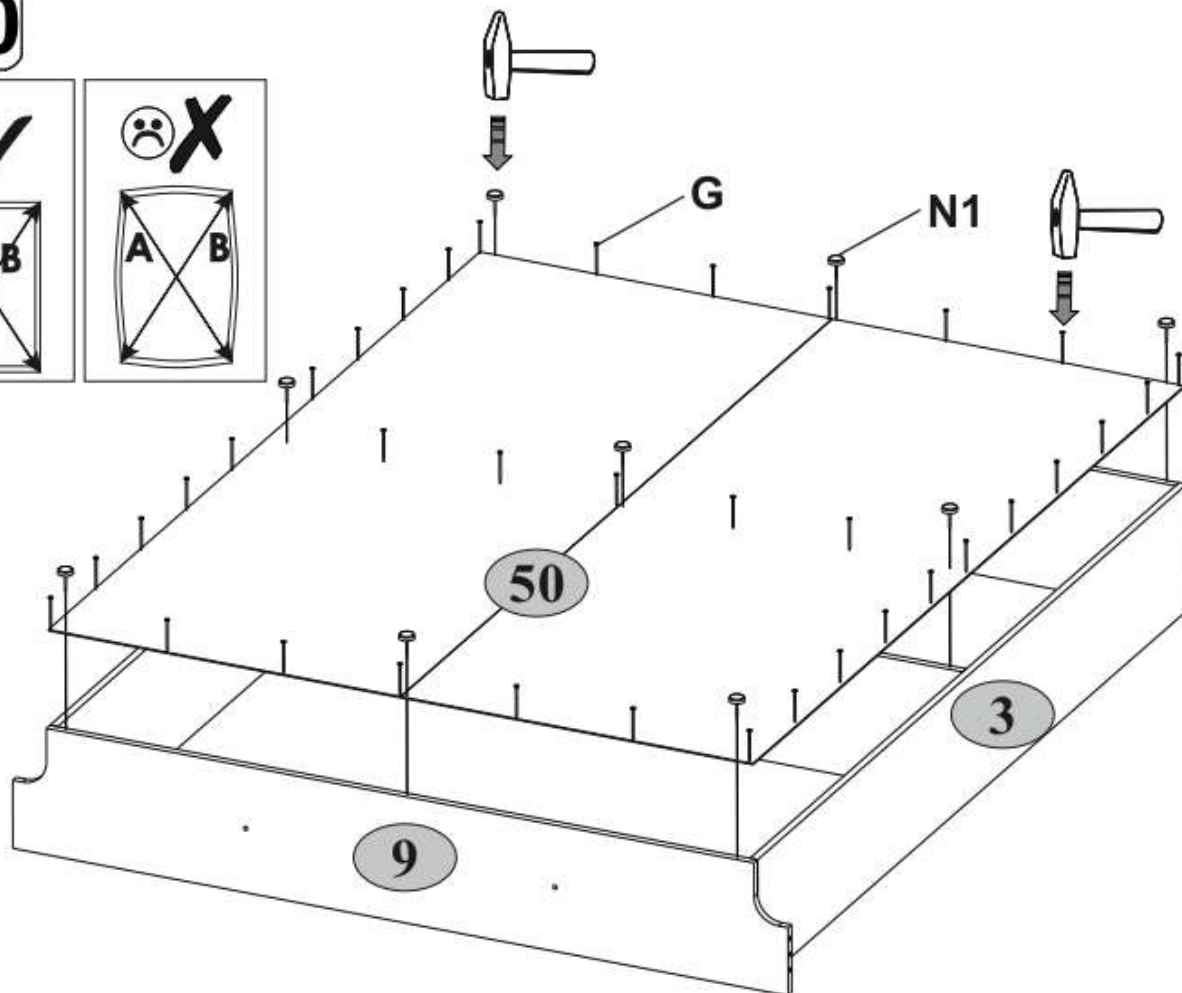
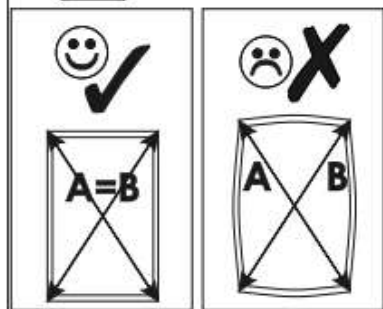


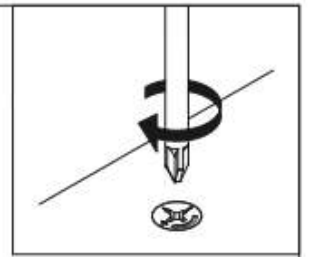
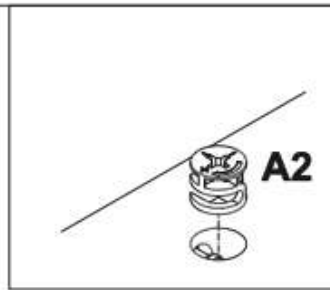
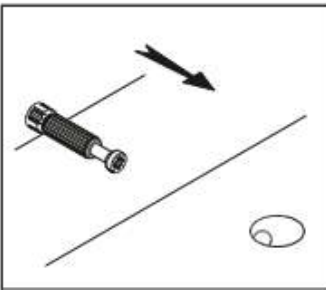


9

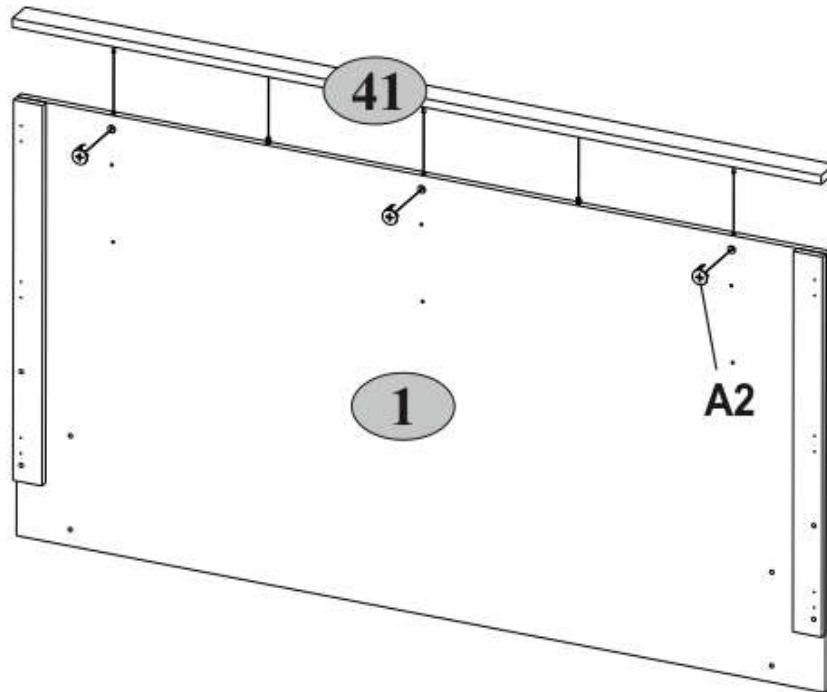


10

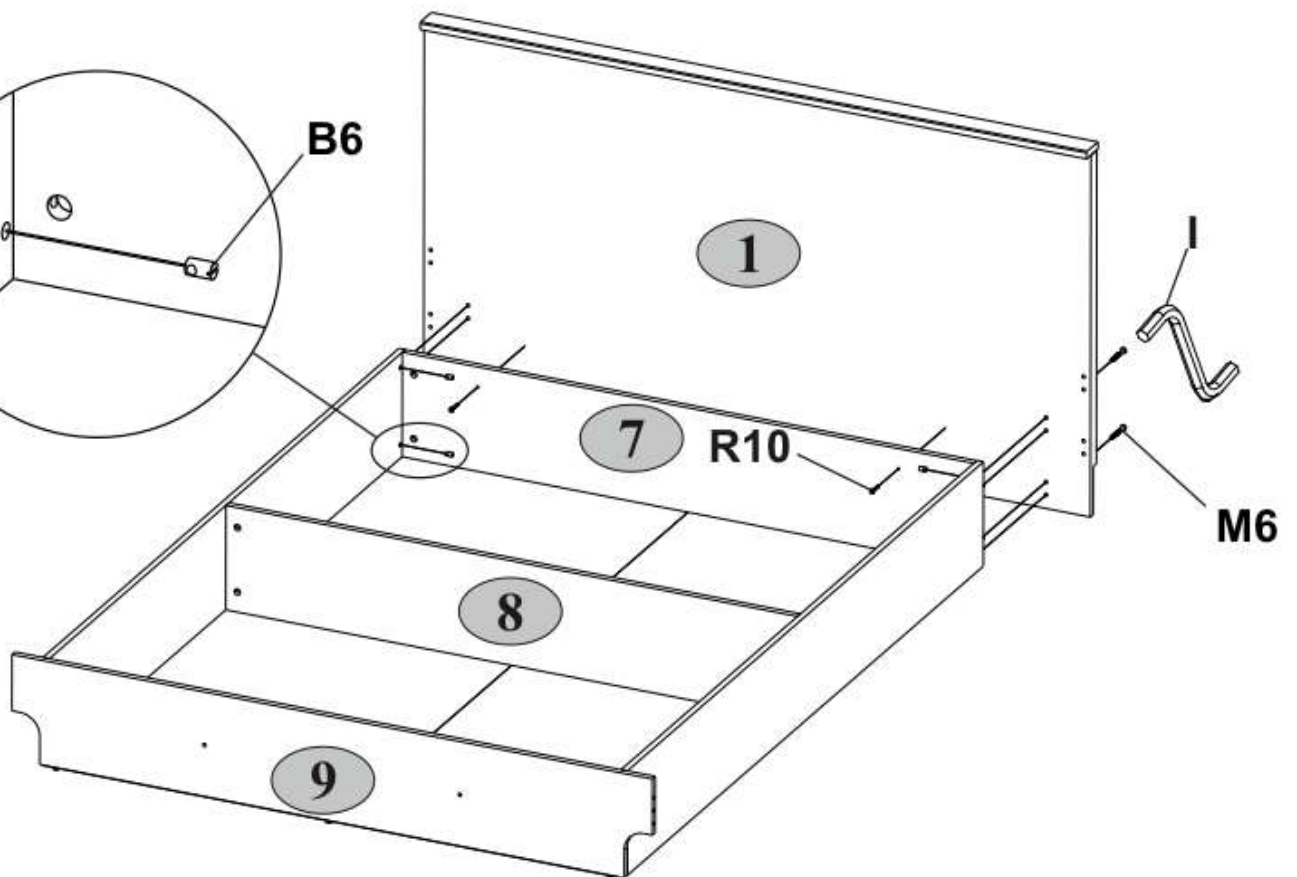
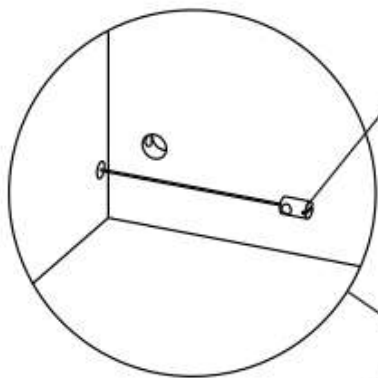




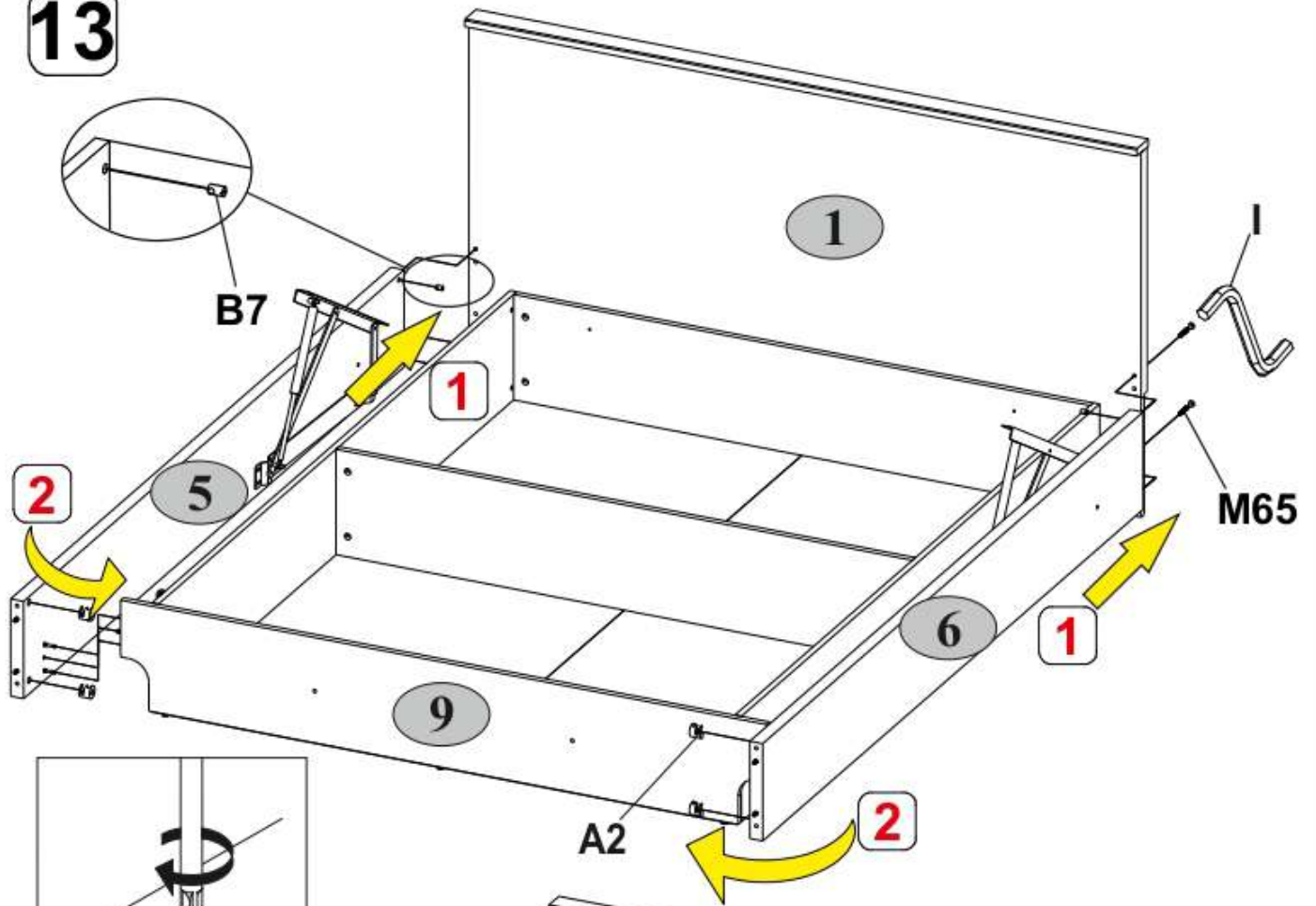
**11**



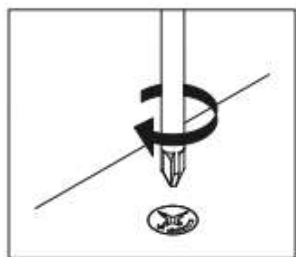
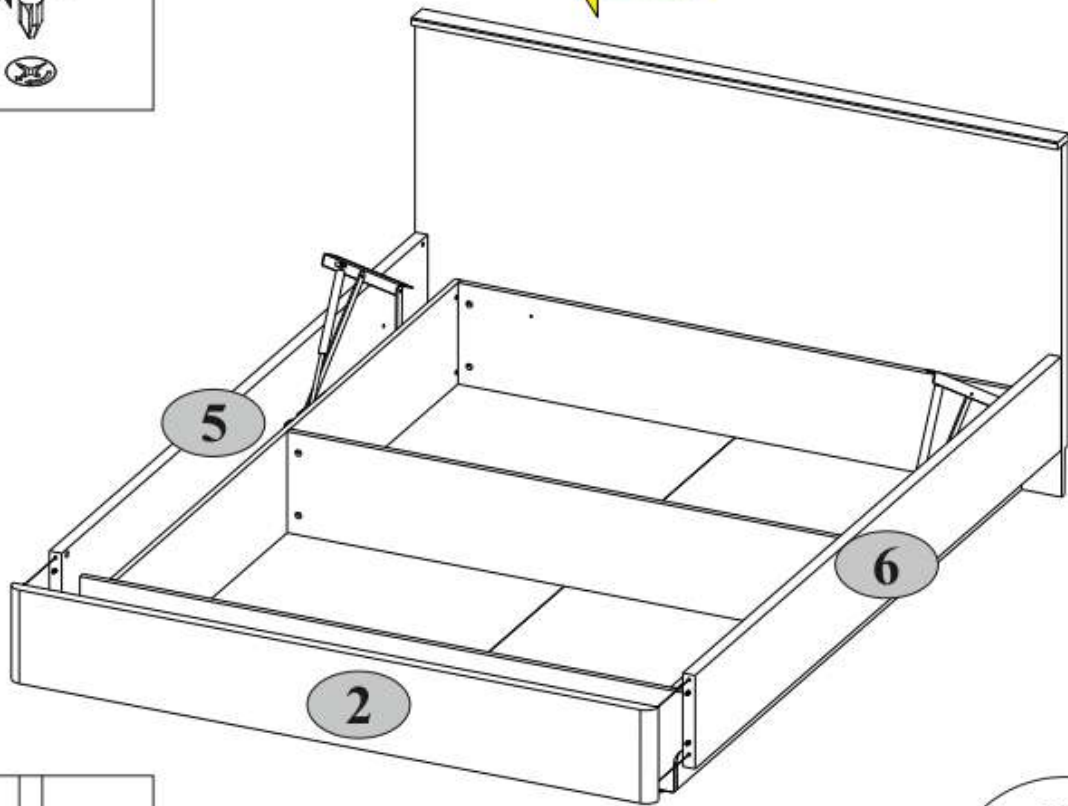
**12**



**13**

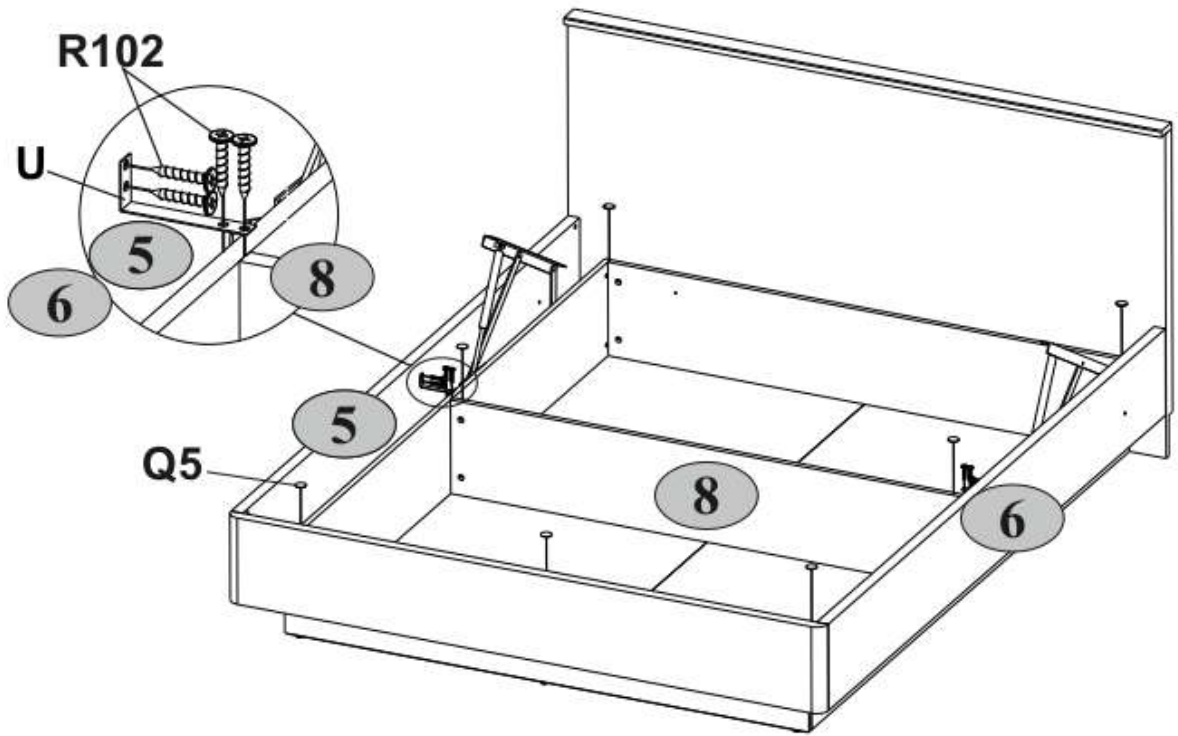


**14**





**15**



**16**

